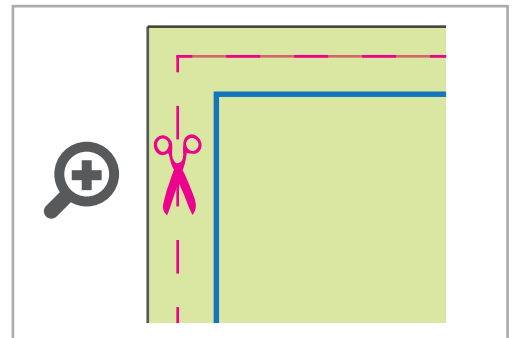
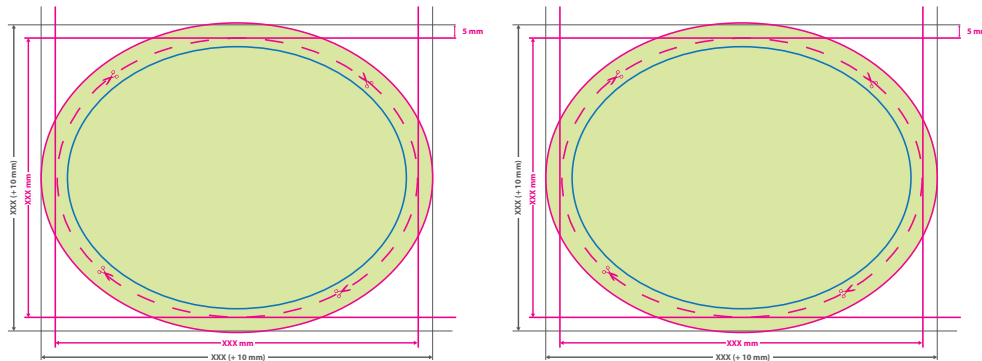




**Weichschaumplatte  
in Oval-Form, 4/4-farbig**



**Datenformat:**

**XXX (+ 10 mm) x XXX (+ 10 mm)**

Das Format, in dem Ihre Druckdaten angelegt sein sollten. In diesem Format enthalten sind: **5 mm Beschnitt.**

Bitte legen Sie randabfallende Objekte bis zum Rand des Beschnitts an, um weiße Seitenränder zu vermeiden. Die Beschnittzugabe wird während der Produktion von uns entfernt.

**Cutkontur (Freie Stanzform)**

Auf dieses Format werden Ihre Druckdaten zugeschnitten.

**Sicherheitsabstand: 3 mm  
(auf allen Seiten)**

Dieser wird vom Endformat aus gemessen und verhindert unerwünschten Anschnitt Ihrer Texte und Informationen während der Produktion.

**Hinweise zur Druckdatenerstellung:**

Für den Konturschnitt benötigen wir von Ihnen eine vektorisierte Konturlinie mit der Stärke 0,25 pt in der pdf-Druckdatei.

Legen Sie die Kontur mit einer Volltonfarbe (100% Magenta) und dem Namen „Cutkontur“ an. Diese Kontur muss auf einer separaten Ebene liegen.

**5 Tipps zur fehlerfreien Gestaltung Ihrer Druckdaten**

**Allgemein**

Hintergrundbilder, Farben, Verläufe und Grafiken sollten unbedingt bis an den Rand des Datenformats angelegt werden, da produktionstechnisch kleinere Toleranzen beim Schneiden Ihres Druckproduktes auftreten können.

**Farbmodus**

Der Farbmodus Ihrer Druckdaten muss **CMYK** sein, da sonst nach dem Druckvorgang ein (leicht) veränderter, optischer Gesamteindruck entstehen kann. (Daten im RGB-Farbmodus werden automatisch durch uns nach **CMYK** konvertiert.)

**Auflösung**

Die Auflösung von Bildgrafiken sollte mindestens **300 dpi** betragen. Achten Sie darauf, dass Sie für Ihre Druckvorlagen immer hochauflösende Bilder verwenden, da Ihr Druckprodukt andernfalls (leicht) pixelig wirken kann.

**Dateiformat**

Speichern Sie Ihr Dokument im PDF-Format ab. Achten Sie darauf, Schriften einzubetten und (soweit als möglich) Transparenzen zu reduzieren.

**Seiten(-reihenfolge)**

Senden Sie mehrseitige Dokumente chronologisch in korrekter Reihenfolge als eine einzige PDF-Datei oder benennen Sie Einzeldokumente entsprechend mit fortlaufenden Seitennummern.